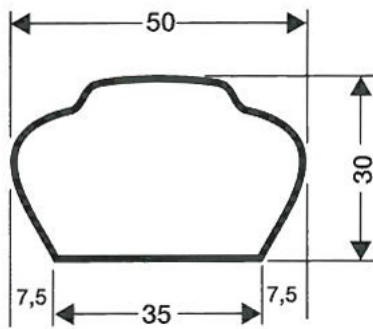


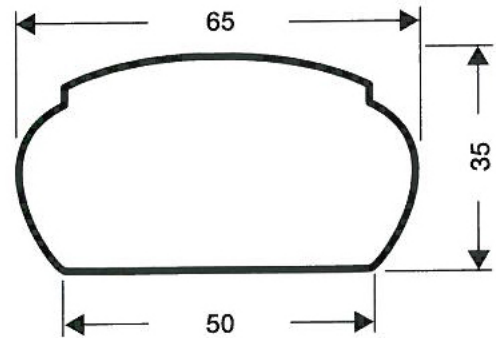
CORRIMANI - PROFILATI A FREDDO

MT 5



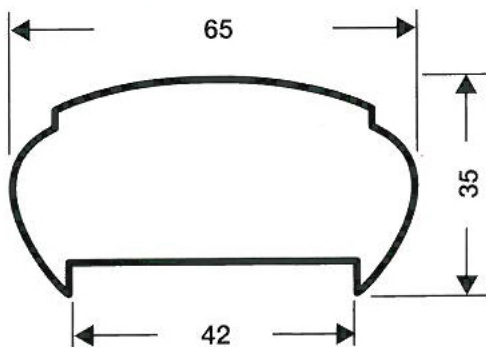
15/10 = kg/ml 1,72

MT 6



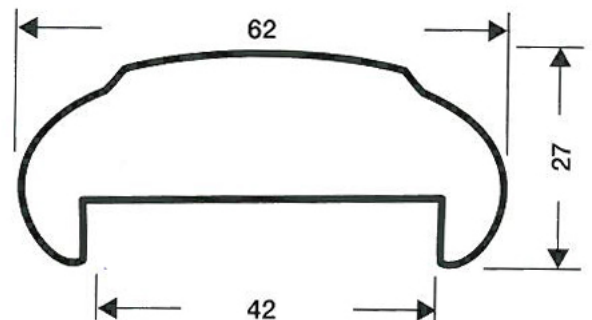
15/10 = kg/ml 2,15

MT 7



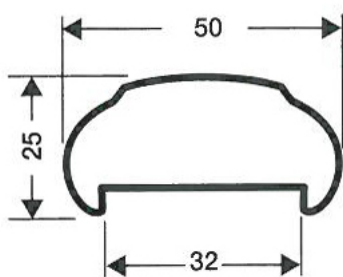
15/10 = kg/ml 2,15

MT 8



15/10 = kg/ml 1,87

MT 9



15/10 = kg/ml 1,60