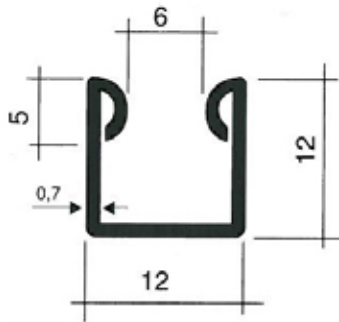


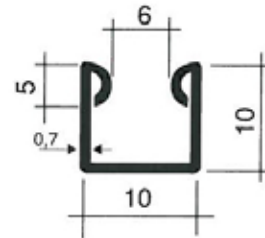
# FERMAVETRO A SCATTO

## FERMAVETRO 12



**Peso Kg/m 0,240**

## FERMAVETRO 10



**Peso Kg/m 0,203**

ALCUNE MISURE SONO DISPONIBILI ANCHE ZINCATE DA NASTRO